



CSTHERMOS
STUFE A BIOMASSA

**PROXIMAS
NOVEDADES**

NUEVOS PRODUCTOS

- Estufa de pellet 8 kW - Andy
- Estufa de biomasa 8 kW – Scrigno
- Estufa de biomasa 8 kW – Loren
- Calderas “LYRA”, para el local de calderas, de 15 Kw hasta 25 kW
- Calderas “ZEUS” clase 5, para el local de calderas 25 - 30 kW (por el final del 2016)
- Alta Potencia - Generador de aire caliente 49 – 70 - 100 kW

Prototipo Estufa de pellet 8 kW – ANDY



ANDY	
POTENCIA (kW)	3÷8 kW
RENDIMIENTO %	88
SALIDA DE HUMOS	SUPER./POST
CANALIZABLE	NO
LXPXH (cm)	46x48x105

Prototipo Estufa de biomasa 8 kW

SCRIGNO



SCRIGNO	
POTENCIA (kW)	3÷8 kW
RENDIMIENTO %	88
SALIDA DE HUMOS	SUPER./POST
CANALIZABLE	NO
LXPXH (cm)	46x48x105

Prototipo Estufa de biomasa 8 kW – LOREN



LOREN	
POTENCIA (kW)	3-8 kW
RENDIMIENTO %	87
SALIDA DE HUMOS	SUPER./POST
CANALIZABLE	SI
LXPXH (cm)	69x38x120

Caldera para el local de calderas, LYRA



LYRA	15 kW	18 kW	21 kW	25 kW
POTENCIA INTRODUCIDA	16,5	18,4	21	25
POTENCIA TOTAL PRODUCIDA	15,4	17	19	22,6
PUISSANCE DE RENDEMENT À L'EAU)	13,6	15,3	17,5	20,5
RENDIMIENTO %	93,3	92,5	93,5	93,3
SALIDA DE HUMOS	SUP./POST.	SUP./POST	SUP./POST	SUP./POST

Calderas – LYRA

Características técnicas

GAMA DE 15 – 18 – 21 – 25 kW

QUEMADOR POLICOMBUSTIBLE – PELLET Y BIOMASA

RENDIMIENTO : > 90%

COMPLETA DE: VÁLVULA ANTI-CONDENSACIÓN, CIRCULADOR ELECTRONICO, VÁLVULA DE 3 VÍAS,
VASO DE EXPANSIÓN 8 LT.

DEPOSITO COMBUSTIBLE: ~ 70 Kg

INTERACUMULADOR ACS (Bajo pedido): 80 LT

SALIDA DE HUMOS : SUPERIOR/POSTERIOR

Caldera clase 5 para el local de calderas - ZEUS, 25 y 30 Kw



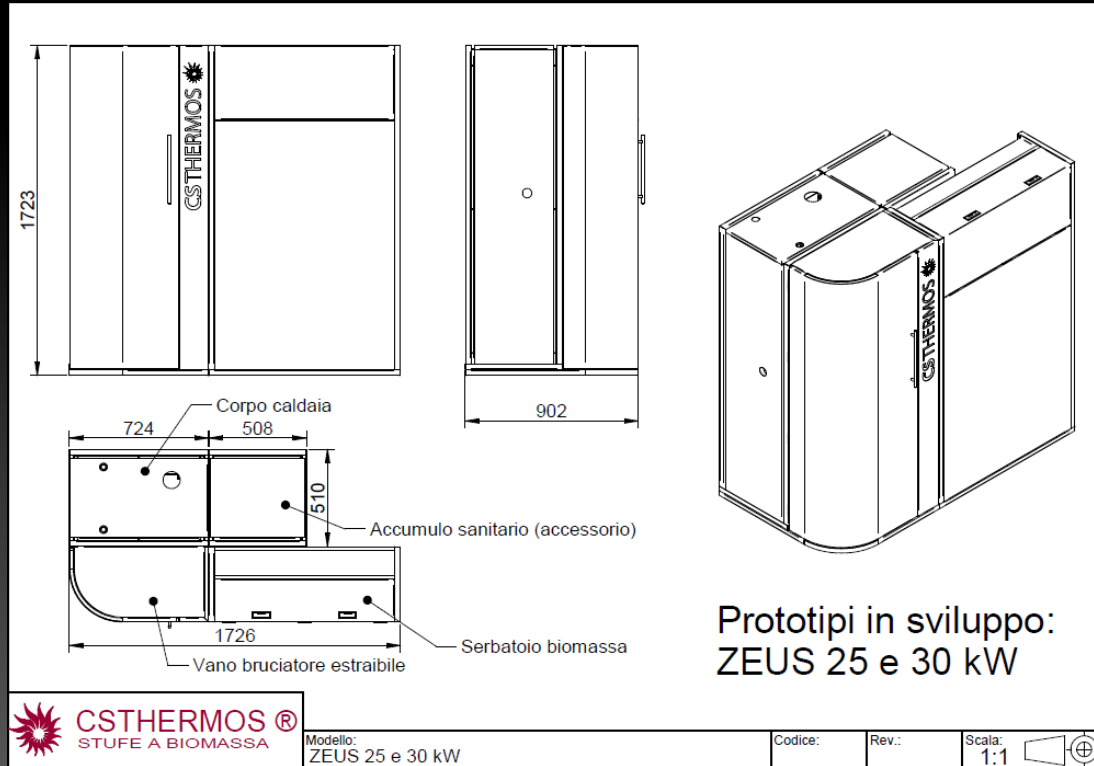
Calderas clase 5 - ZEUS, 25 y 30 Kw



Calderas clase 5 - ZEUS, 25 y 30 Kw



Calderas clase 5 - ZEUS, 25 y 30 Kw



Calderas clase 5 - ZEUS, 25 y 30 Kw

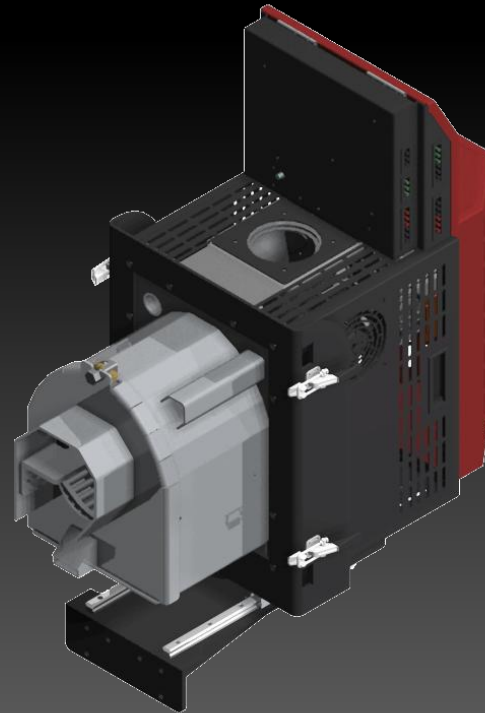
- La caldera se compone de módulos a montar para facilitar el transporte y montaje:
 - Modulo cuerpo caldera,
 - Modulo cuerpo quemador
 - Modulo del depósito combustible
- Combustibles que se pueden utilizar: pellet, biomasa y astilla de madera
- Deposito combustible :80-90 kg por astilla de madera y 150 kg por el pellet
- Interacumulador (bajo pedido): De 80 lt y de 120-130 lt, producidos por LAM

Generador de aire caliente



- Quemador con guías de extracción y la rotación de 90 ° para facilitar la limpieza
- limpieza automática del intercambiador a través de turbuladores en el lado humos
- Extracción automática de cenizas

Quemador Ecofuoco 49 -70 -100 Kw



MARCAS Y CERTIFICACIONES





CSTHERMOS
STUFE A BIOMASSA

GRACIAS